

# Горизонтальные алюминиевые жалюзи магнум 25 мм

Замер горизонтальных жалюзи при установке на или в проем осуществляется по высоте и ширине проема (см. рис.1).

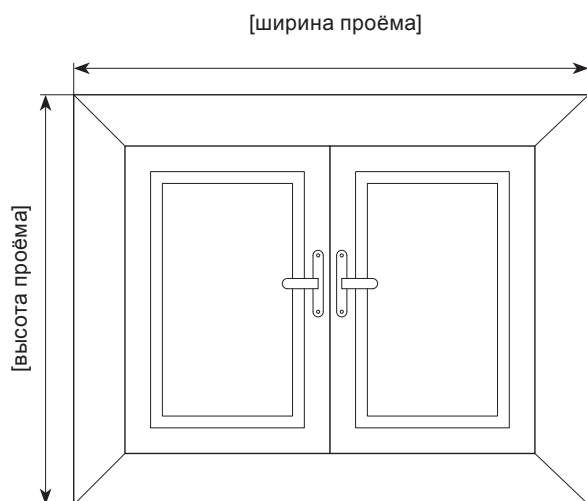


Рис.1. Замер при установке на и в проем

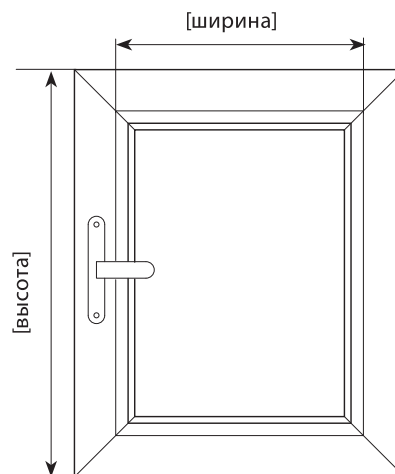


Рис.2. Замер при установке на раму окна

**При установке жалюзи на проем окна рекомендуется расчет:**

- [Ширина] = [Ширина проема] + 10 см
  - [Высота] = [Высота проема] + 15 см
- Если **установка в проем**, то расчет следующий:
- [Ширина] = [Ширина проема] – 1 см
  - [Высота] = [Высота проема] – 1 см

**При установке жалюзи на раму окна ПВХ** замеряется высота рамы окна [Высота] и ширина по штапику (см. рис.2).

- [Ширина] = [Ширина]
- [Высота глухой створки] = [Высота]
- [Высота открываемой створки] = [Высота] – 2см

Для открываемой створки указывайте наличие фиксатора нижней планки.

### Гарантированные размеры готового изделия, м:

Тип жалюзи	Материал	Ширина, м		Высота, м		Макс. площадь, м <sup>2</sup>
		Мин.	Макс.	Мин.	Макс.	
25 мм	Алюминий	0,25	2,85	0,30	3,40	7,0
[Длина управления]*	Не ограничена					

\* Стандартная длина веревки и прута управления составляет 2/3 высоты готового изделия.

Возможно изготовление изделий с размерами, выходящими за рамки гарантированных. В этом случае компания не несет никакой ответственности за качество и работу готового изделия.